

IMPLEMENTAÇÃO DE UM CONTROLADOR HÍBRIDO FUZZY-PID: ANÁLISE DE DESEMPENHO EM UMA PLANTA DE NÍVEL

IMPLEMENTACIÓN DE UN CONTROLADOR HÍBRIDO FUZZY-PID: ANÁLISIS DE RENDIMIENTO EN UN SISTEMA DE CONTROL DE NIVEL

IMPLEMENTATION OF A FUZZY-PID HYBRID CONTROLLER: PERFORMANCE ANALYSIS IN A LEVEL CONTROL SYSTEM

Adelson Siqueira Carvalho *
adelsonsc@gmail.com

Gabriel Caldas Sardinha de Almeida **
caldas.sardinha@yahoo.com.br

Rafael de Souza Salles **
rafaelsalles23@hotmail.com

* Instituto Federal Fluminense, Campos dos Goytacazes /RJ – Brasil
** Universidade Federal de Itajubá, Itajubá /MG – Brasil

Resumo

Este trabalho apresenta a implantação de um controlador PID com escalonamento de ganhos por lógica *fuzzy*. A planta experimental de nível do Instituto Federal Fluminense foi utilizada para o desenvolvimento do estudo e obtenção de resultados. No projeto, foi utilizada a abordagem proposta por Campos e Saito (2004) que utiliza a referência do sistema como parâmetro de entrada do bloco *fuzzy* para o ajuste dos ganhos. Uma caracterização das não-linearidades do sistema através de um mapeamento das melhores sintonias em diferentes regiões de operação da planta foi realizada para melhor elaboração do controlador. A análise de desempenho do controlador híbrido demonstrou uma maior eficácia da abordagem utilizada em relação às estratégias convencionais de sintonias aplicadas no objeto de estudo.

PALAVRAS CHAVE: Lógica Fuzzy, Controle de Nível, Controlador PID.

Resumen

Este trabajo presenta la implementación de un controlador PID con escalamiento de pesos por lógica *fuzzy*. La planta de nivel experimental del Instituto Federal Fluminense se utilizó para desarrollar el estudio y obtener resultados. En el proyecto, se utilizó el enfoque propuesto por Campos y Saito (2004) que utiliza la referencia del sistema como parámetro de entrada para el bloque *fuzzy*. Se realizó una caracterización de las no linealidades del sistema mediante un mapeo de los mejores ajustes en diferentes regiones de operación de la planta para una mejor elaboración del controlador. El análisis de rendimiento del controlador híbrido demostró una mayor efectividad del enfoque utilizado en relación con las estrategias de ajuste convencionales aplicadas al objeto de estudio.

PALABRAS CLAVE: Lógica Fuzzy, Control de Nivel, Controlador PID.

Abstract

This work presents the implementation of a PID controller with gain scheduling using the fuzzy logic. The experimental level control system of the Federal Fluminense Institute was used to develop the study and obtain results. The approach proposed by Campos and Saito (2004) was applied in the project, and it uses the benchmark value of the system as the input parameter for

the fuzzy block to adjust the gains. To have a full acquaintance of the system were applied techniques of identification and a tuning zone's mapping. The performance analysis of the hybrid controller demonstrated greater effectiveness of the approach used in comparison to the conventional tuning strategies applied to the object of study.

KEYWORDS: Fuzzy Logic, Level Control, PID Controller.

1. INTRODUÇÃO

Desde a antiguidade, sempre houve a necessidade de controlar processos. Apesar de novas técnicas de controle terem sido desenvolvidas, em alguns casos, o raciocínio de um controlador humano para a tomada de decisão ainda é importante. Motivado pelo desejo de criar raciocínio em sistemas artificiais, o ser humano desenvolveu técnicas de Inteligência Artificial, e hoje as utiliza para o controle automático de processos.

Com os avanços da tecnologia, diversos processos passaram a ser automatizados exigindo menor interferência do homem no controle. Porém, alguns processos ficaram bastante complexos para serem controlados de maneira clássica. Houve a necessidade de novos sistemas de controle, como a utilização da Inteligência Artificial (IA). Uma das técnicas de IA é a aplicação da lógica *fuzzy*.

Seres humanos são capazes de lidar com processos bastante complexos, baseados em informações imprecisas ou aproximadas (TANSCHKEIT, 2013). A estratégia utilizada pelos operadores humanos possui natureza imprecisa e pode ser expressada por termos linguísticos.

A lógica *fuzzy* utiliza esses termos linguísticos para criar uma análise de valores, não somente como verdadeiro ou falso, mas sim uma graduação de pertencimento de um elemento a mais de uma categoria. Isto faz com que cada vez mais as estratégias de controle se alinhem aos pensamentos e ações dos seres humanos.

É necessário um estudo mais aprofundado sobre controladores não convencionais e mostrar que é possível, até mesmo em alguns casos, obter melhor desempenho utilizando controladores baseados em lógica *fuzzy* para controle em plantas industriais quando comparado a métodos convencionais.

O presente artigo apresenta a implementação de um controlador Proporcional, Integral e Derivativo (PID) tendo seus ganhos escalonados por lógica *fuzzy* e sua validação realizada em uma planta experimental para controle de nível de reservatório. A abordagem utilizada no projeto do controlador foi proposta por Campos e Saito (2004) e utiliza o valor de referência (*set-point*) do sistema como a entrada do sistema *fuzzy*, realizando dessa forma os ajustes dos ganhos do controlador PID.

Foi realizada uma análise de desempenho do sistema de controle em malha fechada e demonstrado que este tipo de ajuste é mais eficaz do que métodos de ajuste convencionais para o objeto de estudo em questão. Além do controlador híbrido *fuzzy*/PID, foi realizada a caracterização das não linearidades presentes na planta de nível por meio de um mapeamento de ajustes ideais para cada região de operação da planta. Esse melhor conhecimento serviu de base para o ajuste do range das variáveis do sistema de ajustes *fuzzy*.

2. OBJETO DE ESTUDO: PLANTA EXPERIMENTAL DE NÍVEL

A planta experimental de nível é montada em uma estrutura metálica composta por 3 bandejas. O tanque de processamento (TQ-01) possui diâmetro externo de 300mm, diâmetro interno de 290mm e altura total de 800mm. O zero de nível corresponde a 249mm e quando está em máxima operação possui um volume de aproximadamente 29 litros. O tanque de armazenamento (TQ-02) é um galão plástico com capacidade de 50 litros.

O Transmissor eletrônico (LIT-100) da MicroCyber modelo NCSPT105S possui alimentação de 11.9 a 42 Vcc, saída de 4 a 20 mA e trabalha na faixa de 0 a 2 PSI. Ele fornece a medição do nível de forma indireta por pressão diferencial.

O sistema de aquisição de dados modelo USB-6212 da National Instruments é um dispositivo multifuncional de aquisição de dados. Este dispositivo oferece entradas analógicas, entradas digitais, saídas digitais e dois contadores de 32 bits. Esse dispositivo é ideal para aplicações de teste, controle e projeto, incluindo *data logging* portátil, monitoramento em campo, além de aplicações de ensino e pesquisa.

O Inversor de Frequência CFW-07 da WEG consiste em modelo de inversor de frequência do tipo PWM e permite a variação ampla da velocidade de motores de indução trifásico padrão. Na Figura 1 é apresentada uma imagem da planta experimental de nível.

Figura 1. Planta Experimental de Nível.



3. FERRAMENTAL TEÓRICO

Neste capítulo serão revisados conceitos de lógica *fuzzy* e sua utilização para sintetizar controles para sistemas, controlador PID e também as referências bibliográficas e trabalhos que serão utilizados para um embasamento mais amplo do tema.

3.1. ESTADO DA ARTE DA PESQUISA

Filho, Gosmann e Bauchspiess (2002) realizaram através do estudo de sistemas não lineares, baseado em um tanque com escoamento turbulento em sua saída, uma comparação entre técnicas de controle *fuzzy* e P+I. Foi possível observar que o controlador baseado em lógica *fuzzy* mostrou-se adequado para o tratamento dos problemas propostos.

Campos e Saito (2004) sugerem um controlador *fuzzy* para diferentes tipos de cargas para unidade industrial em função das diferentes regiões de operação do sistema. O objetivo é o de minimizar não linearidades oriundas do processo e evitar perda de desempenho devido a manutenção de uma mesma sintonia do controlador. A abordagem proposta nesse trabalho serviu como base para o projeto de sistema de ajuste de controlador aqui proposto.

Erenoglu, Yesil e Eksin (2006) implementaram um controlador híbrido de PID e controlador *fuzzy* que, de forma inteligente, identificava a melhor ação de controle durante o processo. Esse esquema de controlador se mostrou mais eficiente do que somente o PID ou o controlador *fuzzy* isolado.

Aguirre (2007) aplicou um estudo de caso de modelagem pela física que apresenta o levantamento de um modelo para um sistema real de bombeamento de água com estrutura e funcionamento similar à planta utilizada neste trabalho. Seu método é confirmado através da validação da eficácia do modelo para diferentes testes dinâmicos.

Suresh, Srinivasan e Hemamalini (2009) analisaram a eficiência de um controlador *fuzzy* inteligente em um sistema de nível com três tanques. Os resultados mostram a robustez desse tipo de controlador diante do distúrbio em diferentes condições.

Zulfatman e Rahmat (2009) elaboraram um controlador PID auto-ajustado por *fuzzy* com o objetivo de melhorar o desempenho de um atuador eletro-hidráulico. Quando comparado com controladores PID tradicionais, obteve uma significativa melhoria do desempenho.

Sousa e Francisco (2010) realizaram a identificação de sistemas para uma planta experimental de nível por meio de modelos autoregressivos. Foi implementado um controlador de nível baseado em lógica *fuzzy* que atendeu de forma satisfatória as especificações de desempenho tanto para o modelo simulado quanto para o sistema real.

O trabalho de Brito (2015) teve como objetivo o projeto de um controlador PID-*Fuzzy* para o controle de nível de água de um pressurizador de um reator nuclear. Ao ser comparado com diversos controladores tradicionais, o sistema proposto apresentou melhor desempenho e precisão, agregando maior robustez na condução e controle do pressurizador, garantindo maior confiabilidade e segurança na operação do reator.

É possível perceber que diversos trabalhos têm sido bem-sucedidos na combinação de lógica *fuzzy* e controle PID para controle de processos industriais.

3.2. CONTROLADORES PID

O Controlador PID é bastante difundido em pesquisas teóricas e também de implementação de controle de diferentes complexidades. Por ser considerado relativamente simples, é bastante provável que uma pessoa com poucos conhecimentos de engenharia e controle seja capaz de utilizá-lo. (TAN et al., 2002).

Ogata (2010) afirma que “Em particular, quando o modelo matemático da planta não é conhecido e, portanto, métodos de projeto analítico não podem ser utilizados, controles PID se mostram os mais úteis”. Complementa afirmando que tanto controladores PID simples quanto modificados conferem um controle satisfatório na área de controle de processos.

O Controlador PID é uma técnica de controle de processos que une as ações e proporcional, integral e derivativa, fazendo com que o sinal de erro seja minimizado pela ação proporcional, zerado pela ação integral e obtido com uma velocidade antecipativa pela ação derivativa. “É sem dúvida o algoritmo de controle mais tradicional da indústria.” (CAMPOS e TEIXEIRA, 2006).

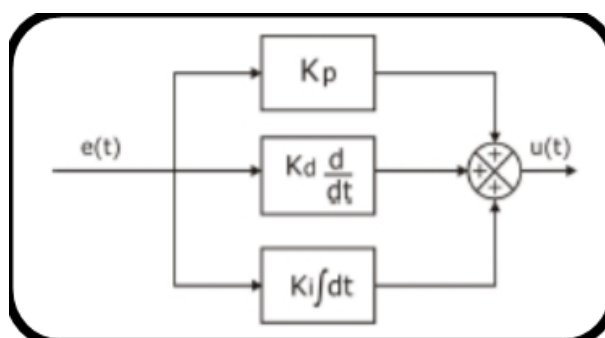
A ação proporcional atua majoritariamente no regime transitório do sistema, produzindo um sinal de saída que é proporcional à amplitude do erro. Esta ação é responsável por diminuir o tempo de subida e também o erro de regime permanente. Assim, ele provê um rápido ajuste da variável manipulada, tornando mais rápida a dinâmica do processo. (FACCIN, 2004).

A ação integral tem atuação no regime permanente do sistema, corrigindo o valor da variável manipulada dentro do tempo integral. O grande benefício da sua utilização é a eliminação do erro em regime permanente, contudo, ela reduz a estabilidade da malha de controle (MOORE, 1999).

A ação derivativa fornece uma correção antecipada do erro, diminuindo o tempo de resposta e melhorando a estabilidade do sistema. Segundo Bolton (2010), o modo derivativo produz uma ação de controle que é proporcional à taxa na qual o erro varia.

A Figura 2 representa o diagrama de blocos do controlador PID.

Figura 2. Diagrama de blocos do controlador PID.



3.3. LÓGICA FUZZY

Existe uma grande diferença entre a capacidade humana e a capacidade de máquinas na resolução de problemas. Os seres humanos possuem a capacidade de lidar com incertezas e imprecisões, enquanto máquinas trabalham de forma binária ou discreta. Ao eliminarmos esta restrição permitindo que máquinas possam trabalhar de forma difusa o sistema se torna “inteligente”, ou seja, se torna um sistema *fuzzy* ou “nebuloso”. “A lógica *fuzzy* é uma técnica que incorpora a forma humana de pensar em um sistema de controle”. (ALMEIDA, 2006).

Dentre as vantagens em utilizar este tipo de lógica, pode-se citar um melhor tratamento na imprecisão dos sensores, a não necessidade de modelo matemático, a facilidade em especificar as regras de controle, visto que elas são dadas em linguagem natural além da capacidade de satisfazer a múltiplos objetivos de controle. (FERNANDES, 2005).

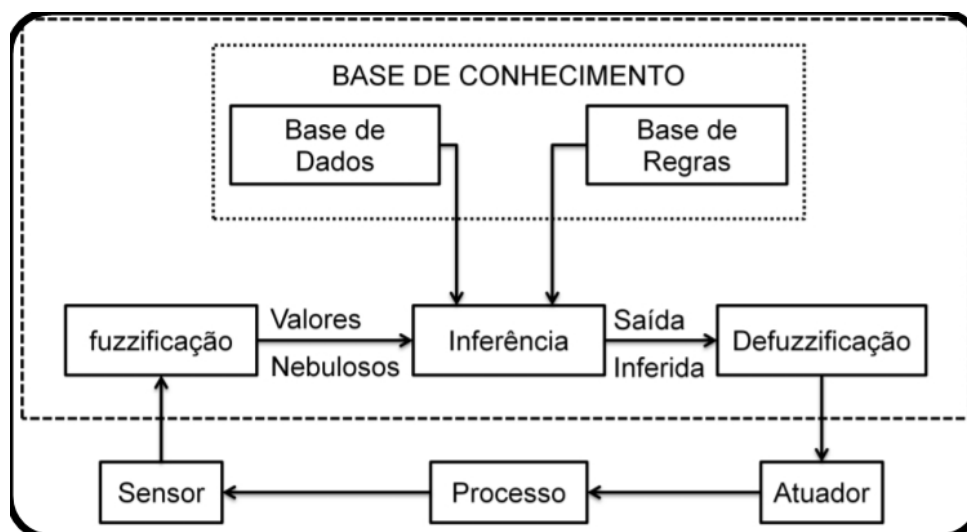
Quando atribuímos nomes aos conjuntos *fuzzy* com o objetivo de descrever os fenômenos envolvidos, essa atribuição é chamada de variável linguística. Alguns exemplos de variáveis linguísticas são: alto, baixo, grande, muito, pouco, acima e abaixo.

Segundo Tanscheit (2003), a principal função das variáveis linguísticas é fornecer uma maneira sistemática para uma caracterização aproximada de fenômenos complexos ou mal definidos. Resumindo, a escolha para operar com variáveis linguísticas tem o objetivo de transformar sistemas que são muito complexos em sistemas que podem ser analisados através de termos matemáticos mais simples.

A Figura 3 apresenta o esquema de uma planta sendo controlada por lógica *fuzzy*. Seus principais

elementos são a interface de *fuzzificação*, o mecanismo de inferência, a base de conhecimento e a interface de *defuzzificação*.

Figura 3. Esquema de um sistema de controle *fuzzy*.



Na etapa da *fuzzificação* as variáveis linguísticas são definidas de forma subjetiva, e transformadas em conjuntos *fuzzy* que são inseridos no bloco de inferência que utiliza da base de conhecimento ativando as regras linguísticas correspondentes (FERREIRA, 2009).

É realizada a análise do problema, a escolha das variáveis e das funções de pertinência para cada variável, podendo ser gerados vários tipos de formatos, tais como: triangular, trapezoidal e gaussianas.

A *defuzzificação* é a conexão dos valores *fuzzy* inferidos e o processo a ser controlado. Isso ocorre após os conjuntos nebulosos do processo de inferência terem sido identificados e então a interface executa a interpretação dos valores nebulosos de saída em valores reais (CHEW e PHAM, 2001).

Na etapa de defuzzificação as regiões *fuzzy* resultantes são convertidas em valores reais. Vários métodos podem ser utilizados, tais como: Centro de área (CoA), *First of Maxima*, *Middle of Maxima* e Critério Máximo.

4. MATERIAIS E MÉTODOS

4.1. SOFTWARES UTILIZADOS

Neste trabalho foi utilizado para projeto do controlador, simulação e realizar testes de Hardware in the loop (HIL) o ambiente MATLAB/Simulink. Desenvolvido pela MathWorks®, é um ambiente de modelagem, simulação e análise de sistemas dinâmicos. Sua interface primária é uma ferramenta de diagramação gráfica por blocos e bibliotecas customizáveis de blocos. O software oferece alta integração com os demais *toolboxes* do Matlab®. O Simulink® é amplamente usado em sistemas de controle e processamento digital de sinais para projeto e simulação multi-domínios. O MATLAB® foi utilizado para plotagem e análise dos resultados.

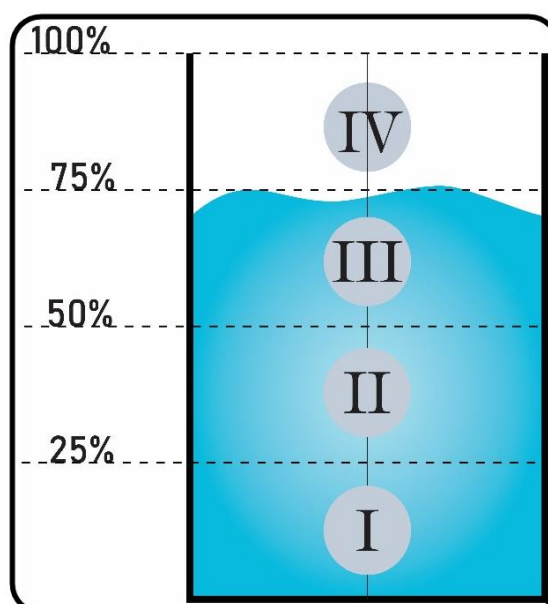
Por meio do software Labview®, foi realizada a integração do software de controle e a planta experimental de nível com a utilização do DAQ da National Instruments. Também foi desenvolvida uma Interface Homem-Máquina (IHM) para facilitar na observação e manuseio do processo.

O DAQ, utilizado como interface de comunicação entre o Matlab® e a planta, já possui de forma nativa uma comunicação com o software Labview® devido a ambos serem do mesmo fabricante. A comunicação dos softwares foi feita por meio do protocolo *Ole for Process Control* (OPC), em uma estrutura cliente-servidor. A partir dessa comunicação, foi possível coletar sinais das variáveis de processo e enviar sinal de comando para o atuador realizando os testes necessários na planta física.

4.2. CARACTERIZAÇÃO DO SISTEMA

Como estratégia para a construção do controlador PID com escalonamento de ganhos por lógica *fuzzy*, foi realizado um estudo para identificar as melhores sintonias em diferentes regiões da planta. Dessa forma, as regiões de atuação foram divididas em quatro partes conforme Figura 4.

Figura 4. Regiões de operação da planta.



Para a sintonia de cada região, foram selecionadas as seguintes especificações de controle: M_p (máximo sobressinal) $\leq 10\%$, t_r (tempo de subida) $\leq 80s$ e t_s (tempo de acomodação) $\leq 90s$. Essas especificações foram determinadas para manter um padrão de desempenho desejável e foram utilizadas apenas para realização deste mapeamento.

A escolha da realização de um mapeamento de sintonias se deu ao fato de que, a utilização de um método heurístico de sintonia não atendeu as especificações de desempenho para as diferentes referências (*set-point*) possíveis do sistema real.

A Tabela 1 apresenta as sintonias para determinados valores de referência encontradas a partir dos testes realizados.

Tabela 1. Relação de ganhos do PID para cada valor de referência.

Referência (%)	Kp	Ki	Kd
15	9	0.45	6
25	10	0.5	6

40	11	0.6	7
50	12	0.7	7
65	12	1.2	8
75	13	1.7	8
80	14	2	9
90	-	-	-

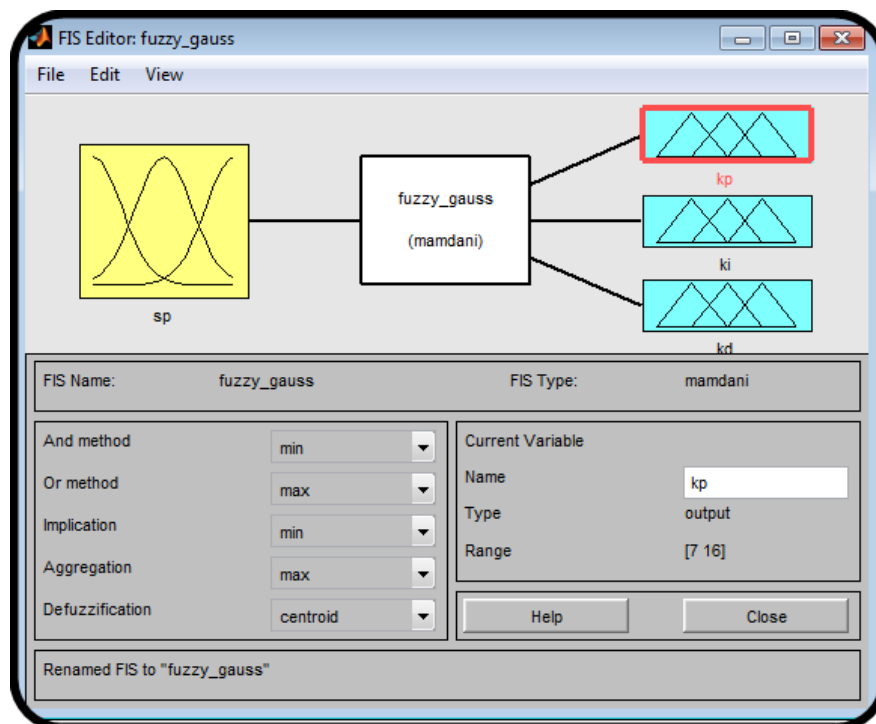
É importante destacar que o sistema não conseguiu alcançar um nível acima de 82% devido ao grau de abertura de sua válvula manual e por isso não foi realizada sintonia para referências superiores a esta.

4.3. CONTROLADOR PID-FUZZY PROPOSTO

Nesta seção será apresentada a elaboração do sistema *fuzzy* para escalonar os ganhos do controlador PID de acordo a referência aplicada ao sistema. Seu funcionamento é similar a um seletor de ganhos que irá comutar diversas sintonias dentro das regiões de operação da planta. Os estudos previamente realizados sobre as regiões de operação e suas sintonias serão utilizados como base para o desenvolvimento do sistema baseado em lógica *fuzzy*.

Para a elaboração da lógica *fuzzy* foi utilizada uma ferramenta com interface amigável e funcional existente no próprio Matlab®, chamado de *Fuzzy Logic Editor*. A Figura 5 apresenta a tela inicial da interface.

Figura 5. Tela inicial da interface para edição da lógica *fuzzy*.



As Figuras 6, 7, 8 e 9 apresentam as funções de pertinência e universo de discurso das variáveis de entrada e saída do sistema *fuzzy*.

Figura 6. Funções de pertinência da variável de entrada (*set-point*).

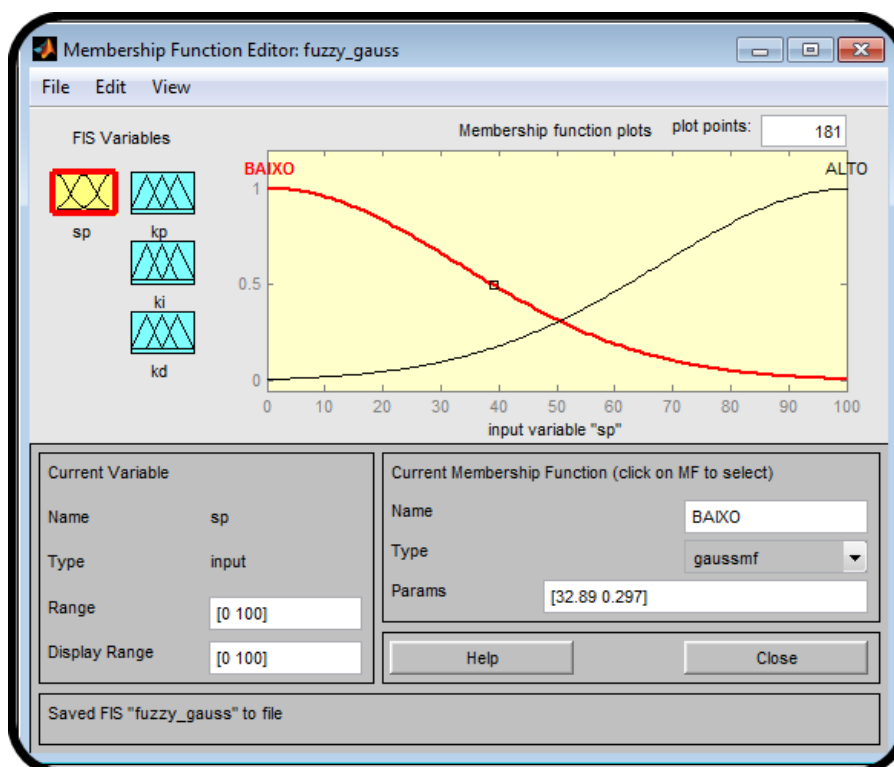


Figura 7. Funções de pertinência da variável de saída Kp.

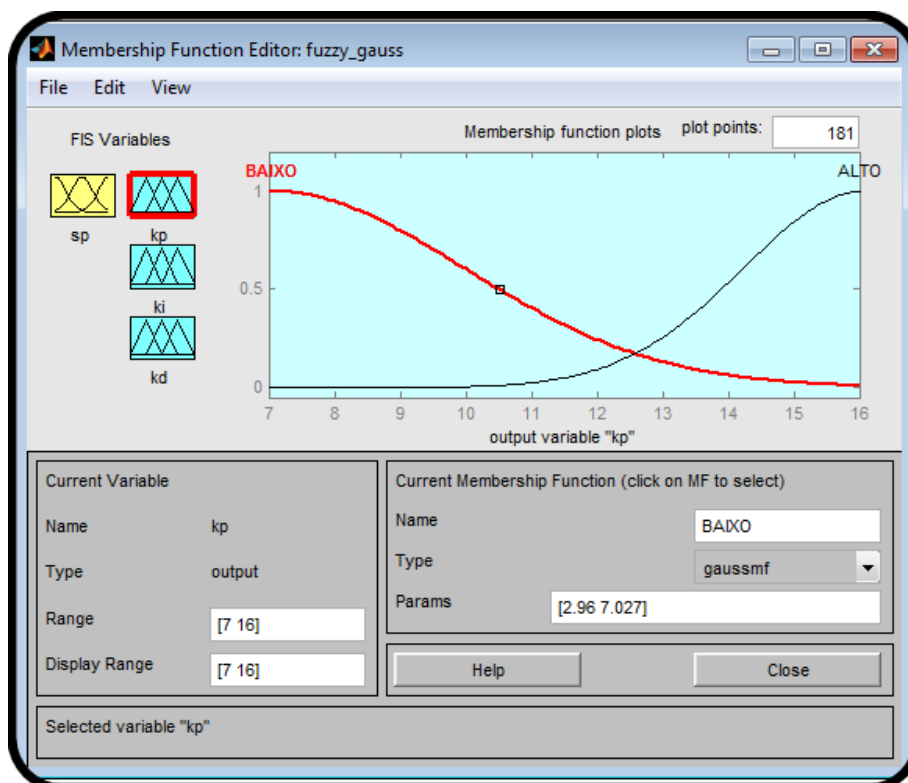


Figura 8. Funções de pertinência da variável de saída Ki.

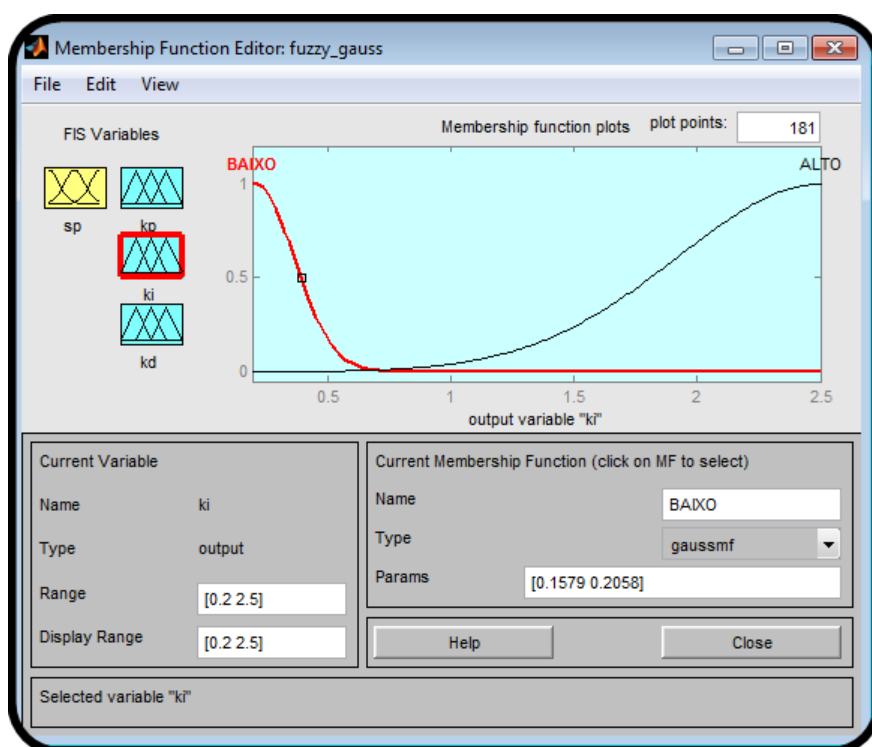
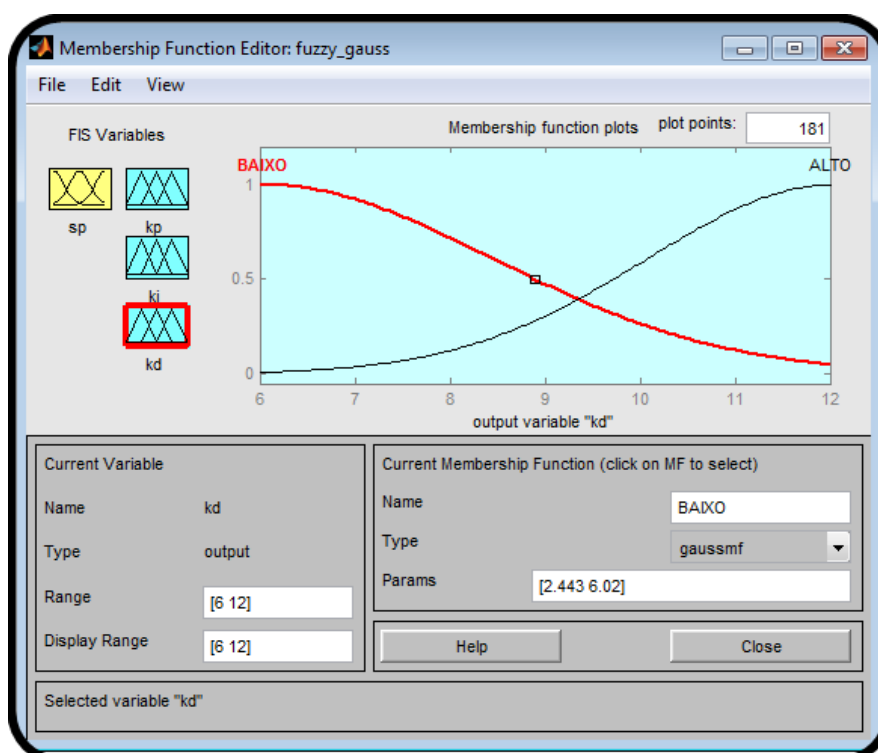


Figura 9. Funções de pertinência da variável de saída Kd.

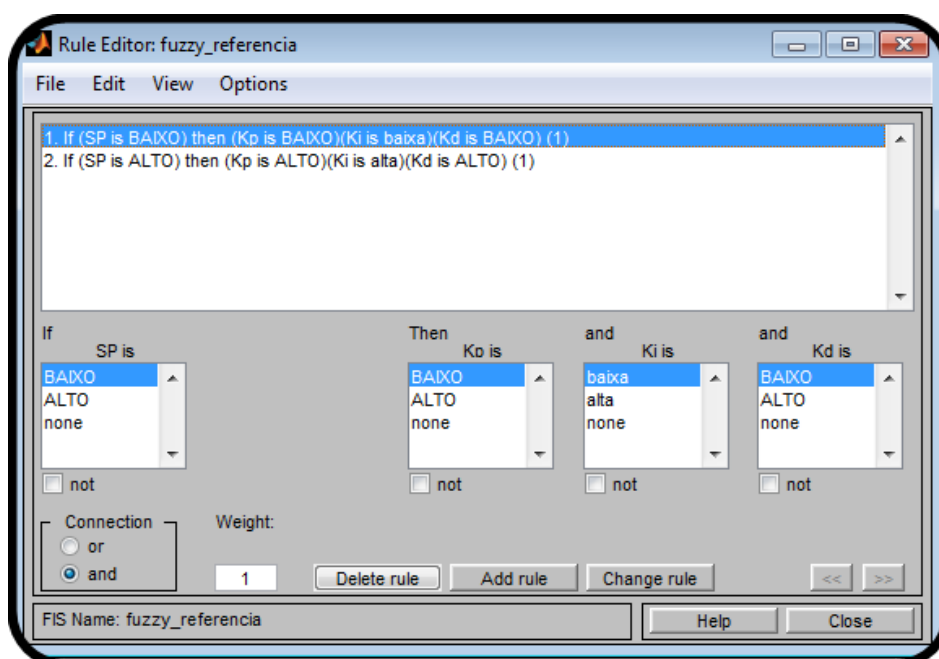


São evidenciados os universos de discursos no campo de edição “Range”, assim como os nomes das funções de pertinência “Name” e o tipo em “Type”. A Tabela 2 destaca os ranges de cada variável.

Tabela 2. *Range* de cada variável da lógica *fuzzy*.

Variáveis	Range
<i>Set-point</i>	[0 - 100]
Kp	[7 - 16]
Ki	[0.2 - 2.5]
Kd	[6 - 12]

As regras *fuzzy* usadas para esta abordagem são apresentadas na Figura 10.

Figura 10. Regras *fuzzy* utilizadas.

5. TESTES E RESULTADOS

Depois da elaboração do controlador PID-*Fuzzy* proposto, foi realizado um teste para analisar o desempenho do controlador para diferentes valores de referência, com finalidade de evidenciar a necessidade do escalonamento dos ganhos do controlador PID.

Para realização do teste, os controladores foram colocados em automático. Os diagramas de blocos utilizados nos testes são apresentados nas Figuras 11, 12 e 13.

Figura 11. Diagrama de blocos utilizado com PID Simples.

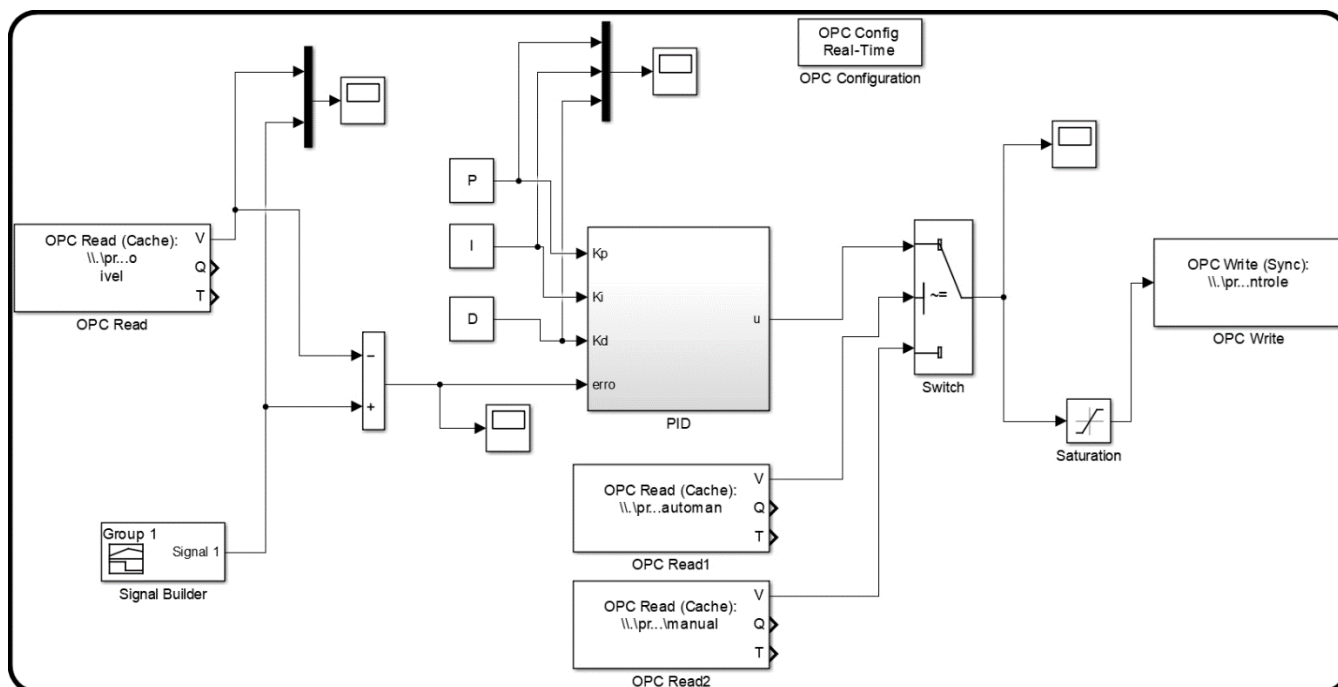


Figura 12. Diagrama de blocos utilizado com PID-Fuzzy.

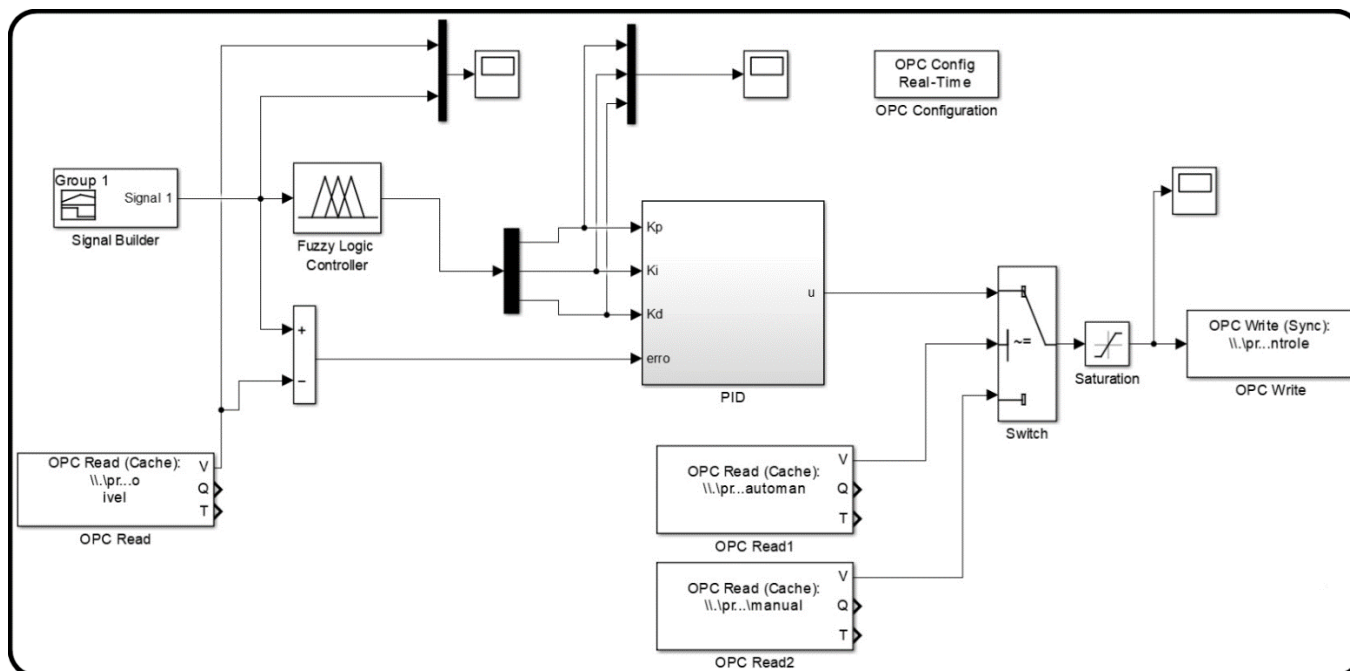
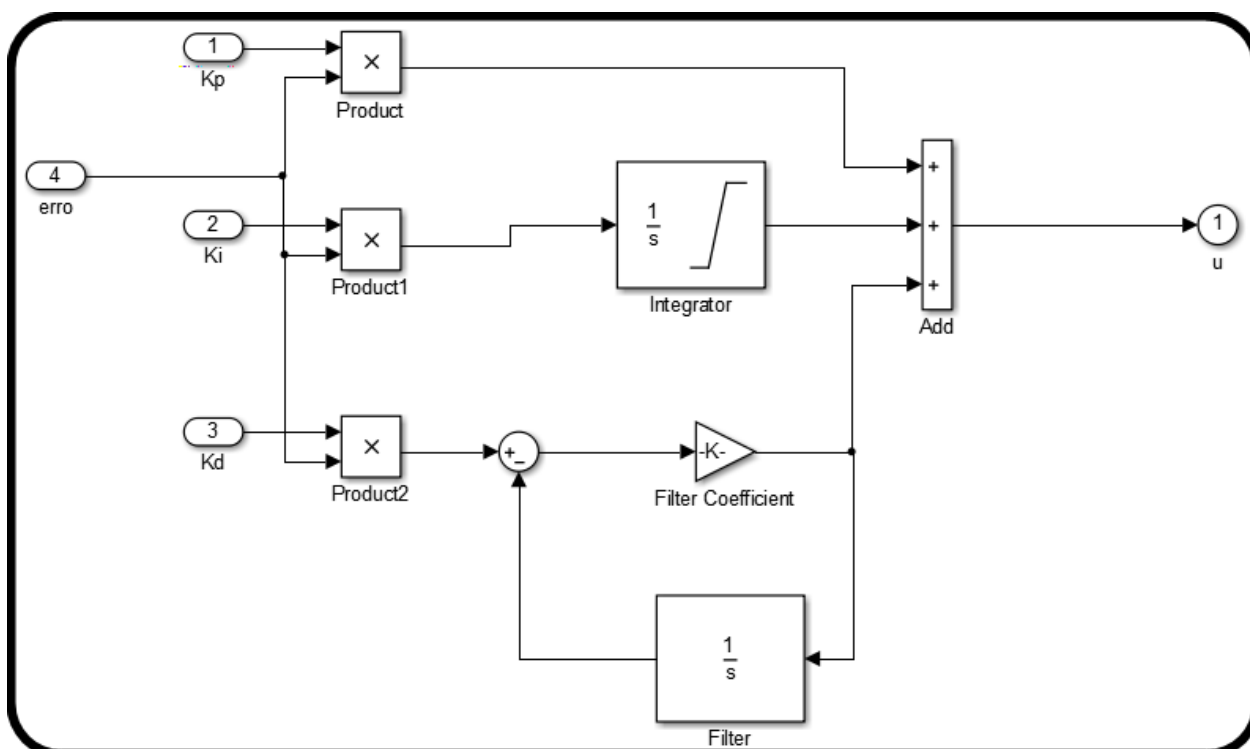
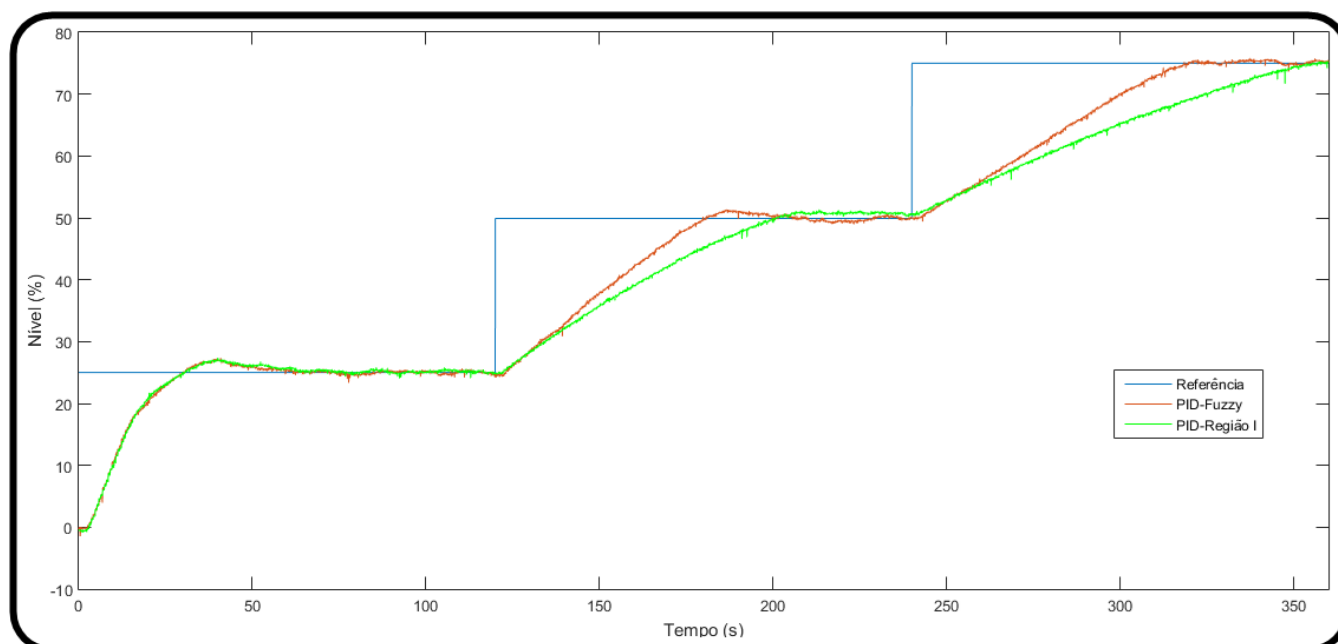


Figura 13. Esquema do controlador PID modificado para receber os ajustes *fuzzy*.

A Figura 14 apresenta o resultado obtido para o controlador PID-*Fuzzy* em comparação ao controlador PID com sintonia fixa.

Figura 14. Gráfico com o desempenho dos controladores.



É possível perceber que o controlador para a região I não consegue atender com um bom desempenho para valores de referência de outras regiões. O gráfico aponta que o controlador PID-*Fuzzy*

atinge os objetivos de controle em todas as mudanças de patamar.

Esse teste confirma a necessidade da comutação de ganhos para diferentes regiões de operação da planta.

CONCLUSÕES

Os resultados deste trabalho demonstraram que a implementação de um controlador PID com escalonamento de ganhos por lógica *fuzzy* obtém um melhor desempenho se comparado a aplicação apenas do PID com sintonia fixa, para o sistema analisado. O controlador foi capaz de manter o nível da planta sob controle, mesmo diante de sucessivas mudanças no valor de referência.

Utilizar o mapeamento das regiões de operação foi importante para identificar a não linearidade inerente ao processo e contribuiu positivamente para o projeto do sistema de escalonamento *fuzzy*.

Este trabalho teve como objetivo apresentar uma estratégia de controle não convencional, utilizando técnicas de controle avançadas baseadas em Inteligência Artificial, sem desconsiderar os aspectos positivos dos métodos tradicionais de ajuste de controladores, contribuindo pesquisadores e profissionais de engenharia.

Referências

- AGUIRRE, L. A. Introdução à identificação de sistemas: técnicas lineares e não-lineares aplicadas a sistemas reais. 4ª edição. Belo Horizonte: Editora UFMG, 2007.
- ALMEIDA, E. H. Estudo de controladores baseados em lógica fuzzy. Ouro Preto - UFOP, 2006.
- BOLTON, W. Mecatrônica: uma abordagem multidisciplinar. [trad.] José Lucimar do Nascimento. 4 ed. Porto Alegre: Bookman, 2010.
- BRITO, T. S. P. Desenvolvimento de um controlador PID-FUZZY para o controle de nível de água de um pressurizador de um reator nuclear. 2015. 92f. Dissertação (Mestrado) – Universidade Federal de Pernambuco, Recife, 2015.
- CAMPOS, M. M.; SAITO, K. Sistemas Inteligentes em Controle e Automação. Rio de Janeiro: Ciência Moderna, 2004.
- CAMPOS, M. C. M. M.; TEIXEIRA, H. C. G. Controles típicos de equipamentos e processos industriais. São Paulo: Editora Blucher, 2006.
- CHEN, G.; PHAM, T. T. Introduction to fuzzy sets, fuzzy logic and fuzzy control systems. Washington, D.C.: Crc Press, 2000.
- ERENOGLU, I.; YESIL, E.; EKSIN; I. An Intelligent Hybrid Fuzzy PID Controller. 20th European Conference on Modelling and Simulation, Bonn - Germany, 2006.
- FACCIN, F. Abordagem Inovadora no Projeto de Controladores PID. Porto Alegre: UFRGS, 2004.
- FERNANDES, R. T. Supervisão de um Sistema Híbrido eólico/diesel usando Lógica Fuzzy. Dissertação de conclusão de curso (Mestrado em Engenharia Elétrica), UFMS, 2005. 118p.

- FERREIRA, C. Estudo Comparativo entre Técnicas de Controle Fuzzy, PI e Adaptativo Aplicado ao Processo de Fabricação de Papel Reciclado Utilizando a Ferramenta Delta Tune. 2009. 77 f. Dissertação (Mestrado) - Curso de Engenharia Elétrica, Universidade Estadual de Londrina, Londrina, 2009.
- FILHO, F. M. L.; GOSMANN, H. L.; BAUCHSPIESS, A. Controle fuzzy para sistema de nível de líquidos. XIV Congresso Brasileiro de Automática, Natal-RN, 2002.
- MOORE, C. F. Control modes - Closed-Loop Response. In: LIPTÁK, B. G. (Edit.) Instrument Engineer's Handbook: Process Control. 3° ed. Boca Raton: CRC (1999).
- OGATA, K. Engenharia de Controle Moderno. 5° Edição. São Paulo: Pearson Prentice Hall, 2010.
- SOUSA, A. L.; FRANCISCO, L. E. S. Identificação e Controle Fuzzy de uma planta didática de nível. Trabalho de Conclusão de Curso - Instituto Federal Fluminense, Campos dos Goytacazes, 2010.
- SURESH, M.; SRINIVASAN, G. J.; HEMAMALINI, R. R. Integrated fuzzy logic based intelligent control of three tank system. Serbian Journal of Electrical Engineering, 2009.
- TAN, K. K.; HUANG, S.; FERDOUS, R. Robust self-tuning PID controller for nonlinear systems. Journal of Process Control, 12, 753-761 (2002).
- TANSCHKEIT, R. Sistemas Fuzzy. In: VI Simpósio Brasileiro de Automação Inteligente, 2003, Bauru, SP. Anais de minicursos do VI SBAI, 2003.
- ZULFATMAN; RAHMAT, M. F. Application of self-tuning Fuzzy PID controller on industrial hydraulic actuator using system identification approach. International Journal on Smart Sensing and Intelligent Systems, 2009.

Recebido em: 21/02/2020

Aceito em: 10/05/2020

Endereço para correspondência:

Rafael de Souza Salles

rafaelsalles23@hotmail.com



Esta obra está licenciada sob uma [Licença Creative Commons Attribution 4.0](https://creativecommons.org/licenses/by/4.0/)